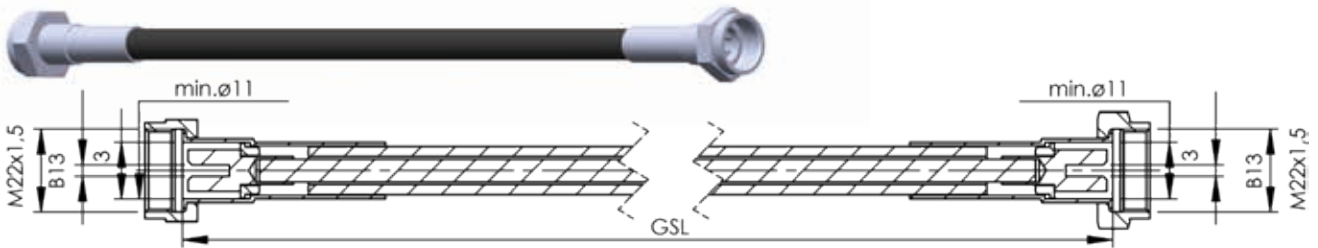


Abtrieb  
Output

Antrieb  
Drive



Beschreibung  
Description

Art.Nr.  
Art. no.

Ø Welle (mm)  
Ø flexible shaft

Schutzschlauch  
Protective casing

**Passende Getriebe ab Seite 34**  
Suitable gear units Page 34

**Fernsteuerungswelle Typ FS III**  
Beidseitig ehemals DIN 75532 E1  
Wasserdicht in VA 1.4310  
Adapter Seite 35

108 012

**S 80 - 3,2**

K1 4,0 x 7,2

108 013

**S 80 - 4,0**

K1 5,5 x 9,0

108 014

**S 80 - 6,0**

K1 7,6 x 12,8

108 015

**S 80 - 8,0**

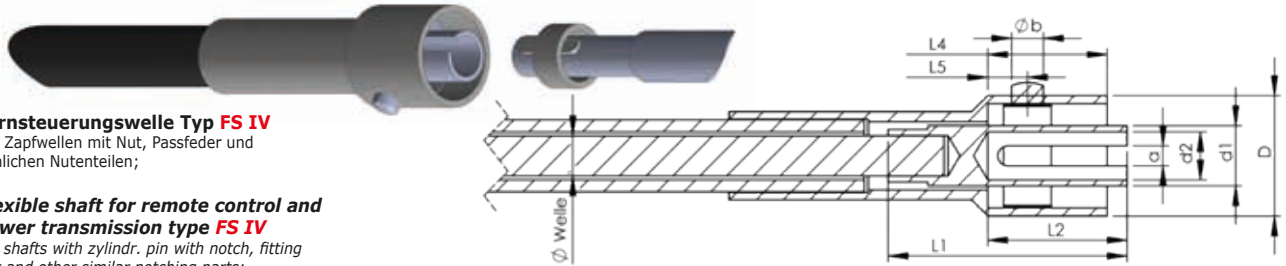
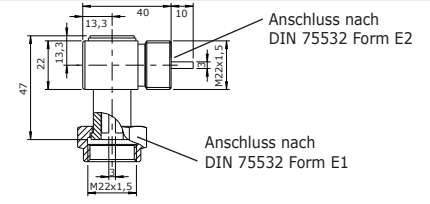
K1 10,0 x 16,0

108 016

**S 80 - 10,0**

K2 12,0 x 18,0

**Flexible shaft for remote control and power transmission type FS III**  
On both sides formerly DIN 75532 E1  
Suitable for underwater use in VA 1.4310  
Adapter page 35



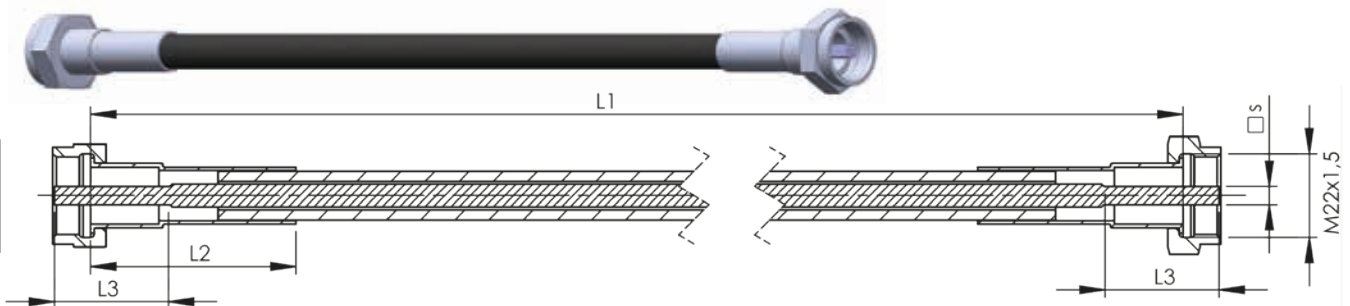
**Fernsteuerungswelle Typ FS IV**  
Für Zapfwellen mit Nut, Passfeder und ähnlichen Nutenteilen;

**Flexible shaft for remote control and power transmission type FS IV**  
For shafts with cylindr. pin with notch, fitting key and other similar notching parts;

Art. Nr. Article no.	Ø Welle (mm) Ø flexible shaft (mm)	Schutzschlauch Protective casing	Wellenkupplung (Shaft coupling)					Schlauchhülse (Hose sleeve)			
			d1 (mm)	d2 (mm)	a (mm)	L1 (mm)	L2 (mm)	D (mm)	L4 (mm)	L5 (mm)	b
108 020	<b>S 80 - 6,0</b>	K1 7,6 x 12,8	10	6	3	50	25	20	20	8	6
108 021	<b>S 80 - 7,0</b>	K1 7,6 x 12,8	10	6	3	50	25	20	20	8	6
108 022	<b>S 80 - 10,0</b>	K2 12,0 x 18,0	15	12	5	60	35	30	30	10	8
108 023	<b>S 80 - 12,0</b>	G2 16,0 x 24,0	15	12	5	60	35	30	30	10	8
108 024	<b>S 80 - 15,0</b>	G2 20,0 x 29,0	20	16	6	70	40	40	40	13	8
108 025	<b>S 80 - 20,0</b>	G2 23,0 x 34,0	25	18	6	80	50	40	40	13	8

Abtrieb  
Output

Antrieb  
Drive



Beschreibung  
Description

Art. Nr.  
Article no.

Ø Welle (mm)  
Ø flexible shaft (mm)

Schutzschlauch (mm)  
Protective casing (mm)

Vierkant  
Square

L1 (mm)

L2 (mm)

L3 (mm)

**Fernsteuerungswelle Typ FS V**  
**Flexible shaft for remote control and power transmission type FS V**

108 070

**3,7**

K1 5,5 x 9,0

3,0

47

15

108 071

**4,0**

K1 5,5 x 9,0

3,3

47

15

108 072

**4,8**

K1 6,0 x 10,0

4,2

54

15

108 073

**6,0**

K1 7,6 x 12,8

4,8

54

30

108 074

**7,0**

K1 7,6 x 12,8

6,0

54

30

108 075

**10,0**

K1 12,0 x 18,0

8,5

85

30

Nach Kundenwunsch  
As desired